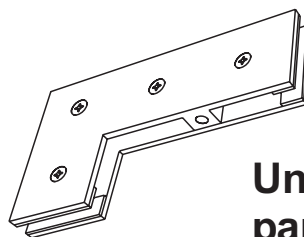


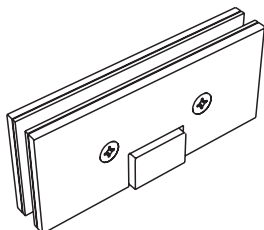
MF1

Sostén en banderola



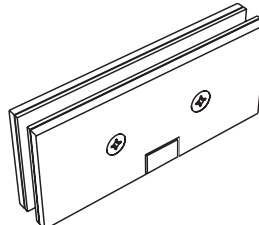
MF45

Unión banderola con
pañó fijo



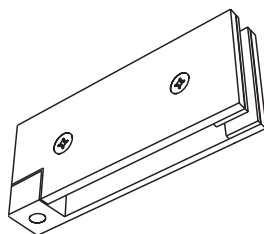
MP1

Zócalo para freno



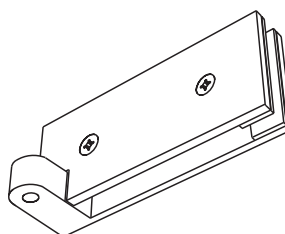
MP2

Zócalo pivot loco



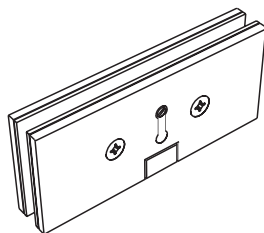
MP3

Zócalo para pivot
sin vuelo



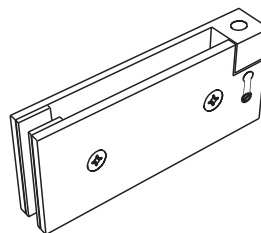
MP4

Zócalo pivotacion
excéntrico



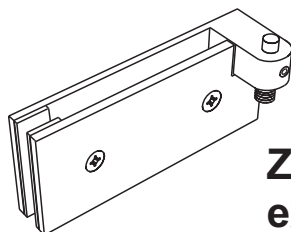
MP5

Zócalo superior
con vuelo



MP6

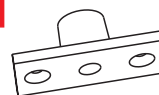
Zócalo superior
sin vuelo



MP7

Zócalo pivotacion
excéntrico superior

MP11

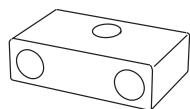


Buje de amurar
superior

MP16

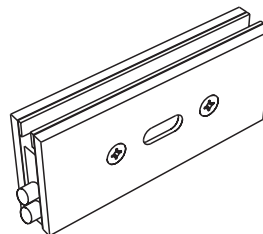


Pivot loco inferior



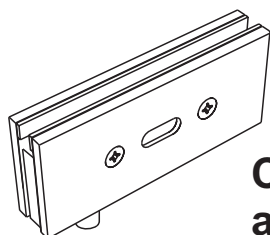
MP12

Buje de amurar
superior para
pivotacion excéntrica



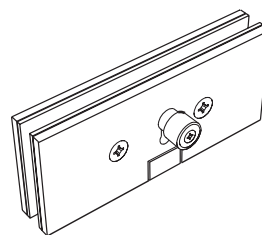
MP17

Cerradura tipo
zócalo a pared



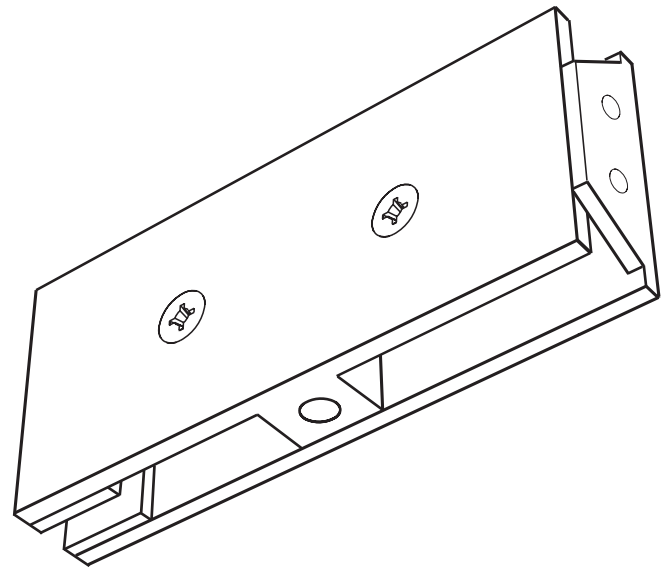
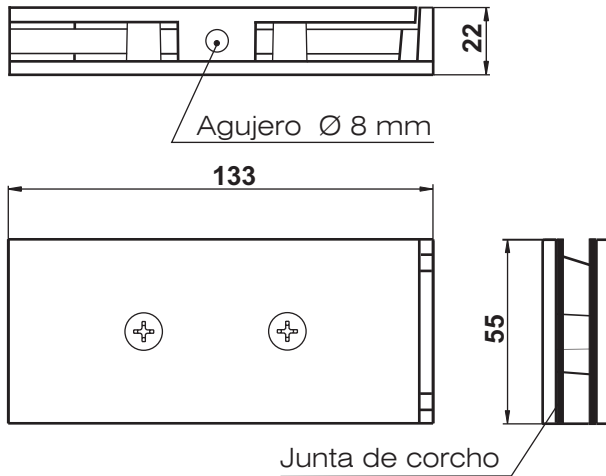
MP17A

Cerradura tipo zócalo
a piso o dintel

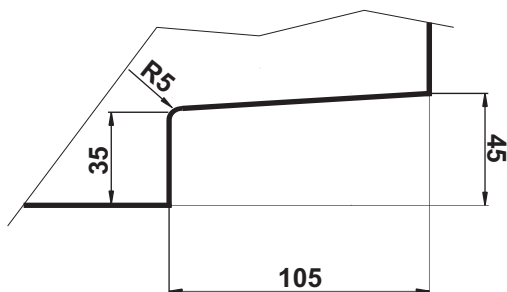


MP20

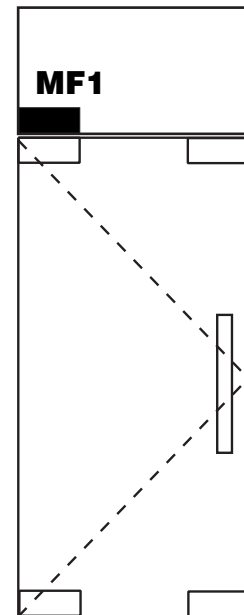
Pasador tipo
zócalo



Dimensiones del herraje



Dimensiones del entrante



Ubicación en la puerta

UBICACIÓN DEL HERRAJE : parte inferior de la banderola.
SE COMPLEMENTA CON : MP5.

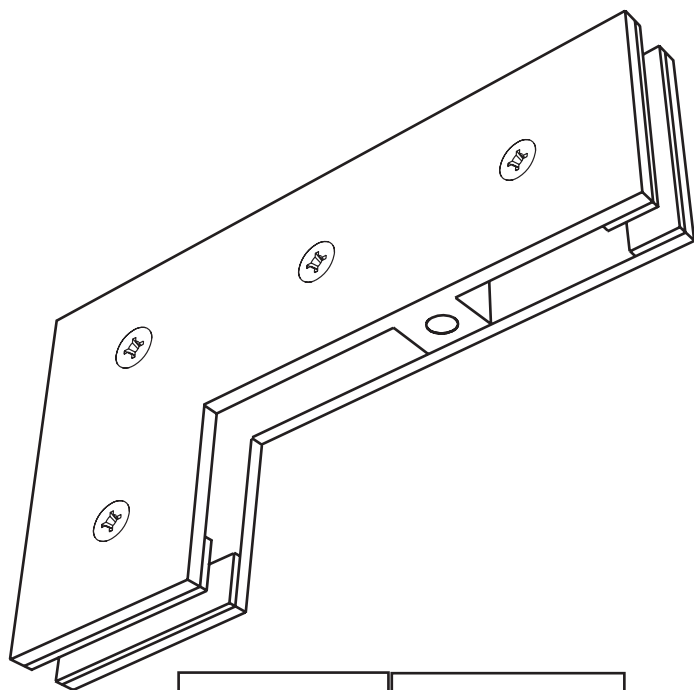
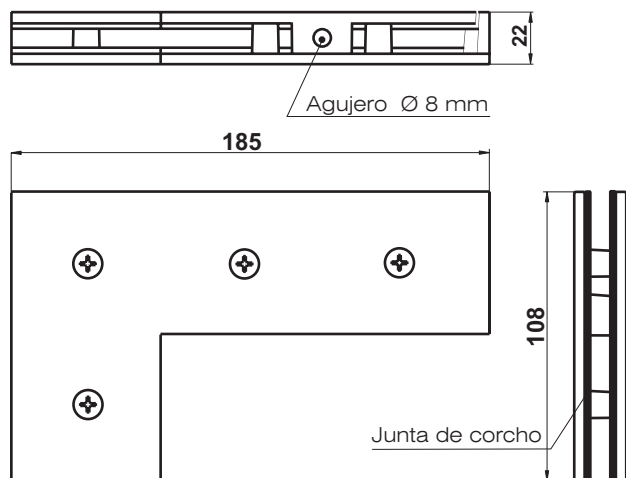
MATERIAL : Bronce inyectado.

COLOR : platil mate/brillante, bronce mate/brillante.

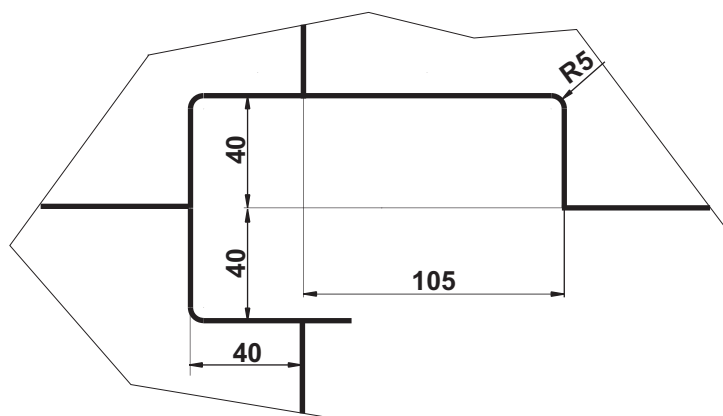
ESPESOR DEL VIDRIO : 10mm / 12mm.

JUNTA DE CONTACTO PARA ARMADO : corcho.

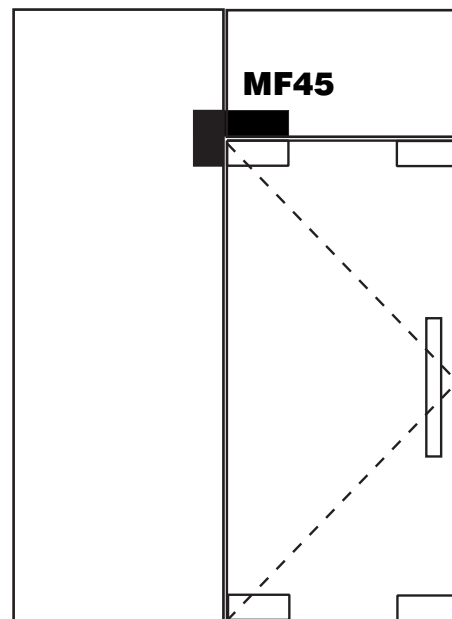
OBSERVACIONES: sin mano.



Dimensiones del herraje



Dimensiones del entrante



Ubicación en la puerta

UBICACIÓN DEL HERRAJE : parte inferior de la banderola.
SE COMPLEMENTA CON : MP5.

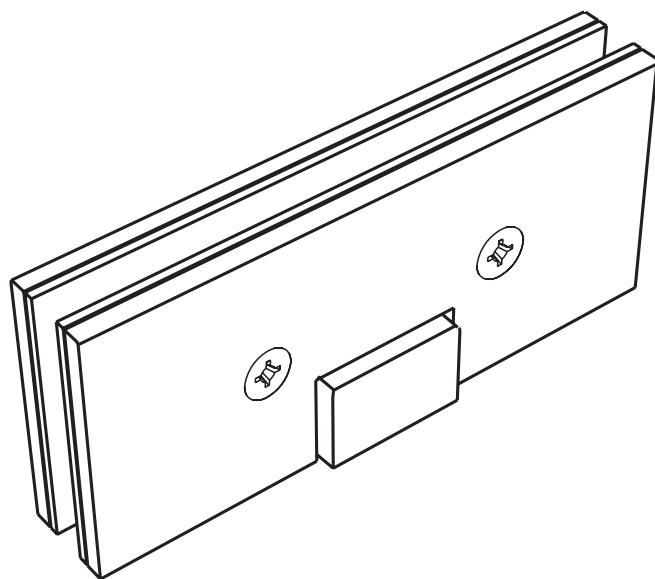
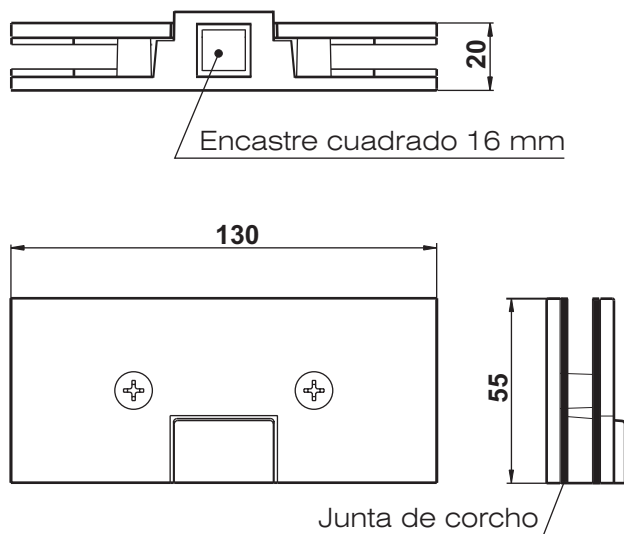
MATERIAL : Bronce inyectado.

COLOR : platil mate/brillante, bronce mate/brillante.

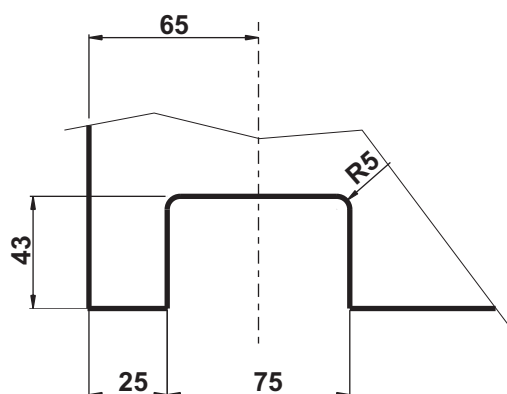
ESPESOR DEL VIDRIO : 10mm / 12mm.

JUNTA DE CONTACTO PARA ARMADO : corcho.

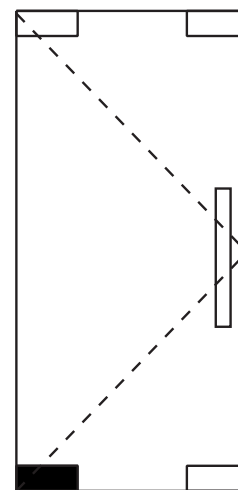
OBSERVACIONES: con mano



Dimensiones del herraje



Dimensiones del entrante



MP1

Ubicación en la puerta

UBICACIÓN DEL HERRAJE : parte inferior de la puerta.
SE COMPLEMENTA CON : MP14

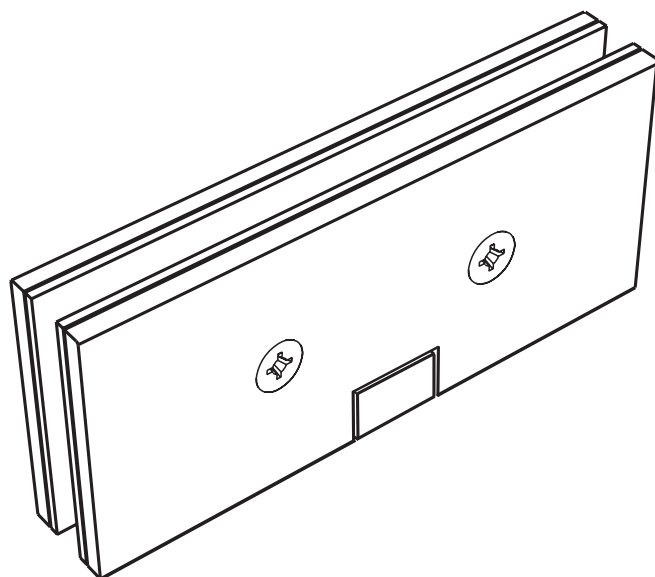
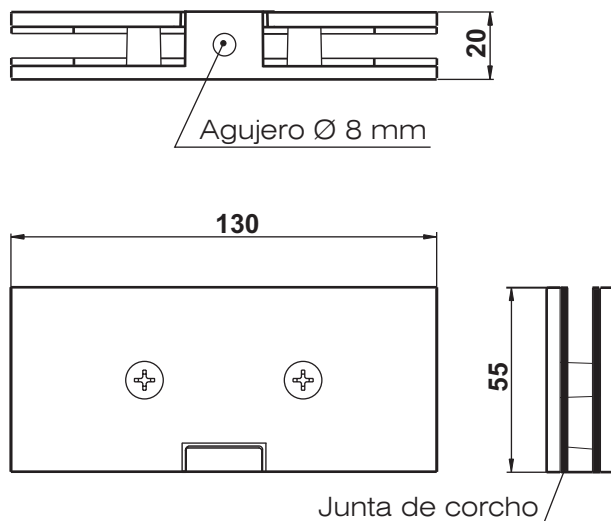
MATERIAL : Bronce inyectado.

COLOR : platin mate/brillante, bronce mate/brillante.

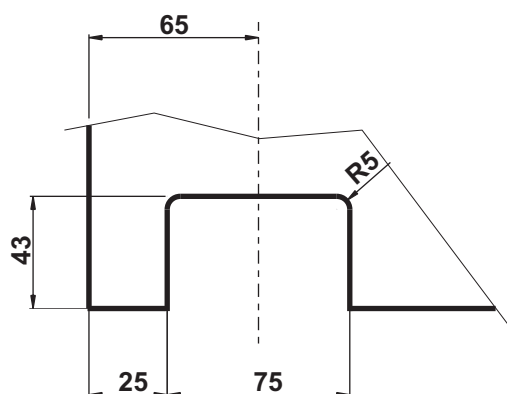
ESPEJOR DEL VIDRIO : 10mm / 12mm.

JUNTA DE CONTACTO PARA ARMADO : corcho.

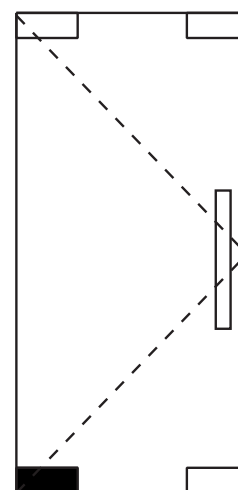
OBSERVACIONES: vuelo 65mm, sin mano.



Dimensiones del herraje



Dimensiones del entrante



MP2

Ubicación en la puerta

UBICACIÓN DEL HERRAJE : parte inferior de la puerta.
SE COMPLEMENTA CON : MP16

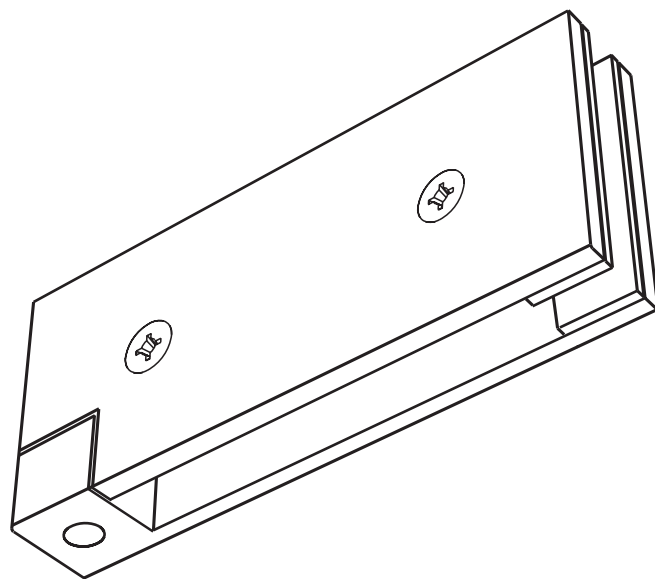
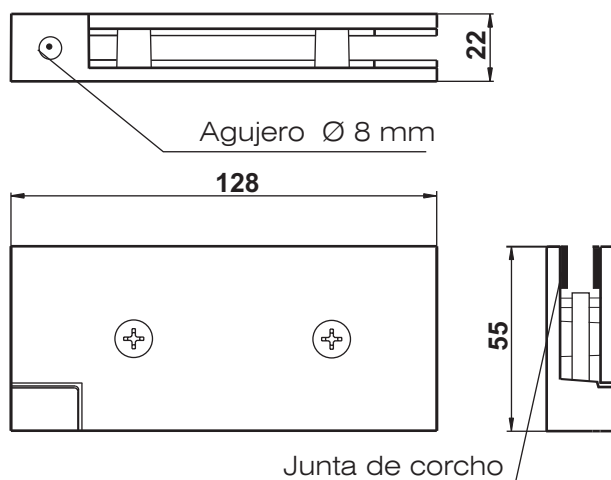
MATERIAL : Bronce inyectado.

COLOR : platil mate/brillante, bronce mate/brillante.

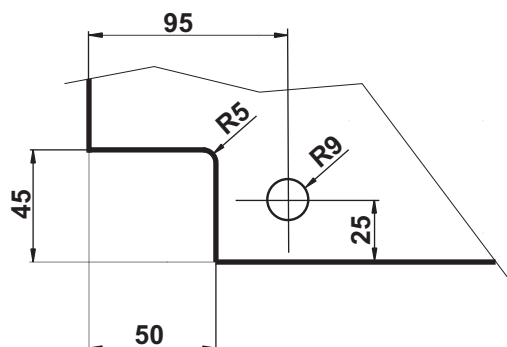
ESPESOR DEL VIDRIO : 10mm / 12mm.

JUNTA DE CONTACTO PARA ARMADO : corcho.

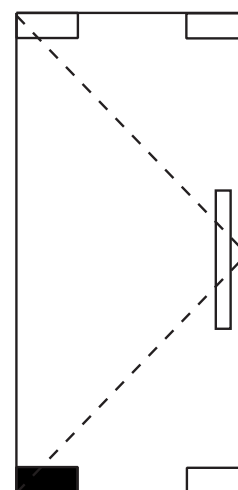
OBSERVACIONES: vuelo 65mm, sin mano.



Dimensiones del herraje



Dimensiones del entrante



MP3

Ubicación en la puerta

UBICACIÓN DEL HERRAJE : parte inferior de la puerta.
SE COMPLEMENTA CON : MP16.

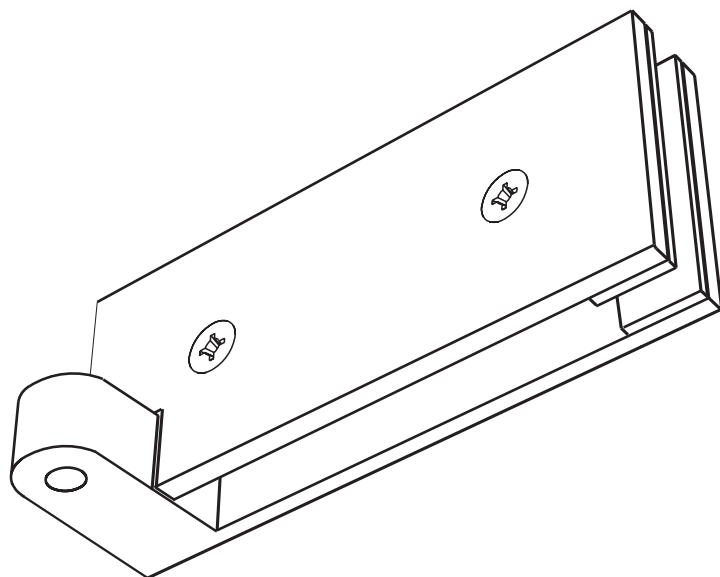
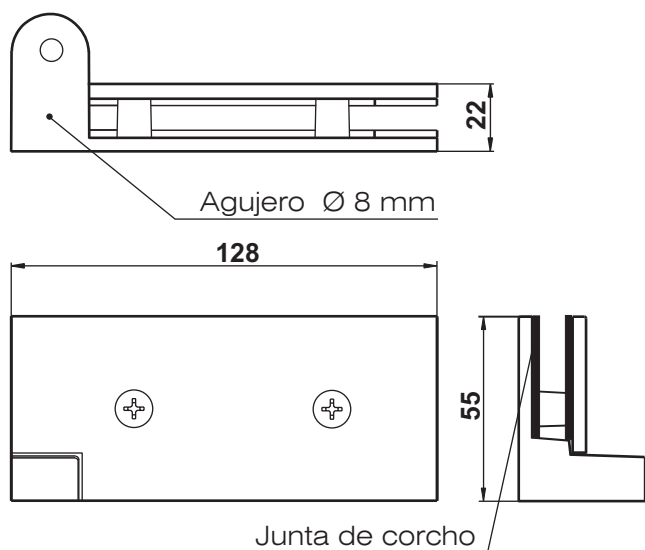
MATERIAL : Bronce inyectado.

COLOR : platil mate/brillante, bronce mate/brillante.

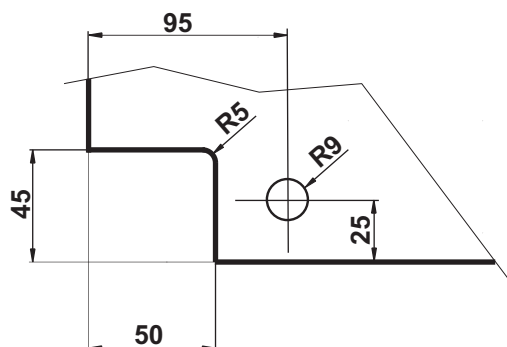
ESPESOR DEL VIDRIO : 10mm / 12mm.

JUNTA DE CONTACTO PARA ARMADO : corcho.

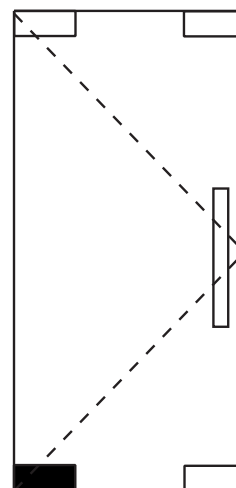
OBSERVACIONES: con mano.



Dimensiones del herraje



Dimensiones del entrante



MP3

Ubicación en la puerta

UBICACIÓN DEL HERRAJE : parte inferior de la puerta.
SE COMPLEMENTA CON : MP16.

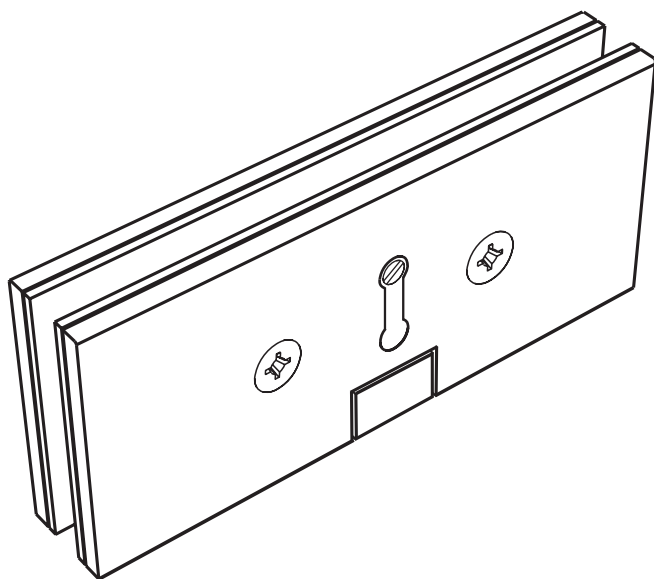
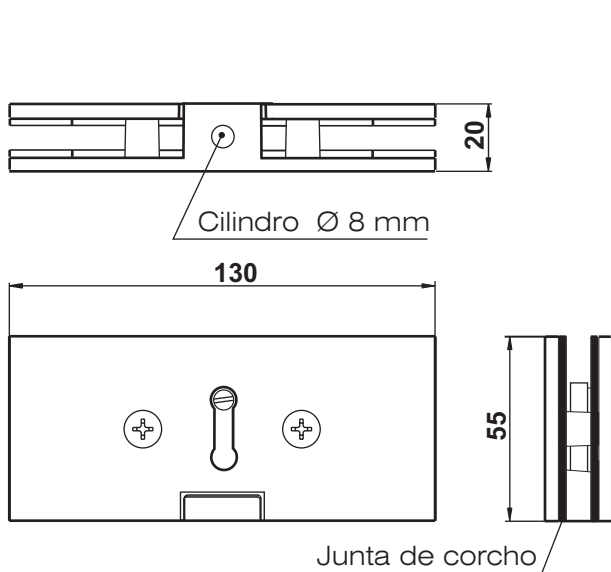
MATERIAL : Bronce inyectado.

COLOR : platil mate/brillante, bronce mate/brillante.

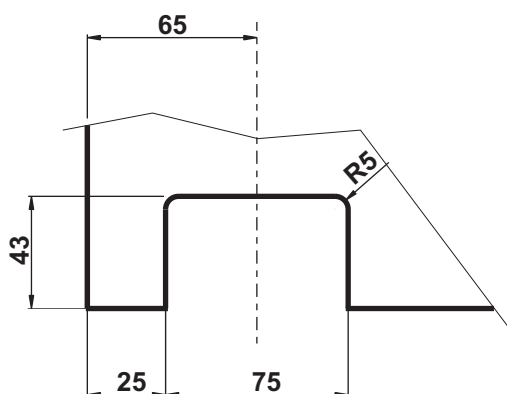
ESPESOR DEL VIDRIO : 10mm / 12mm.

JUNTA DE CONTACTO PARA ARMADO : corcho.

OBSERVACIONES: con mano.

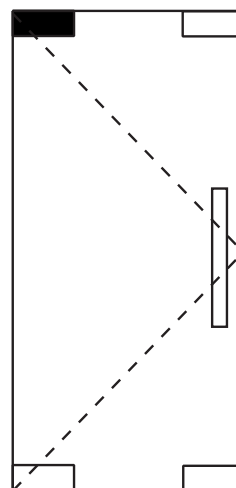


Dimensiones del herraje



Dimensiones del entrante

MP5



Ubicación en la puerta

UBICACIÓN DEL HERRAJE : parte superior de la puerta.

SE COMPLEMENTA CON : MF1, MF45, MP11.

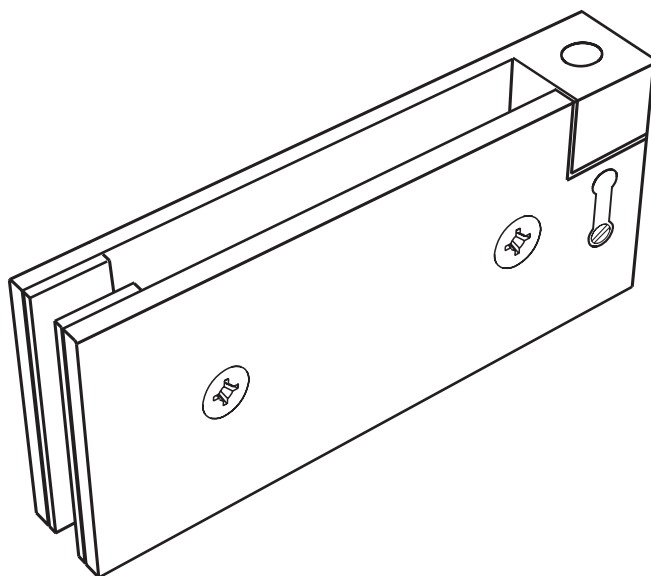
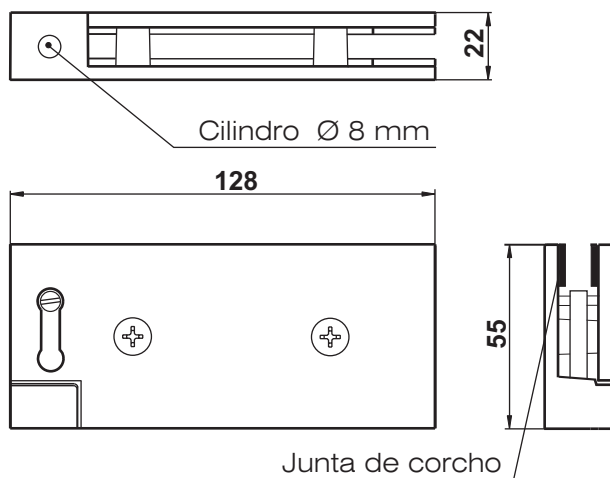
MATERIAL : Bronce inyectado.

COLOR : platil mate/brillante, bronce mate/brillante.

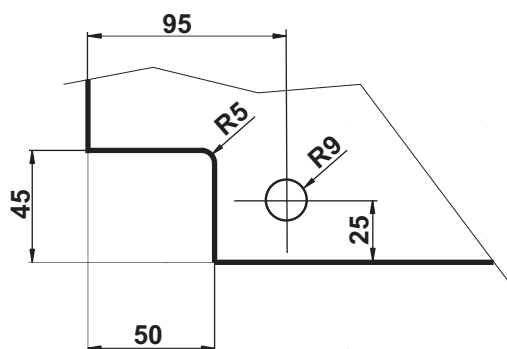
ESPESOR DEL VIDRIO : 10mm / 12mm.

JUNTA DE CONTACTO PARA ARMADO : corcho.

OBSERVACIONES: vuelo 65 mm, sin mano.

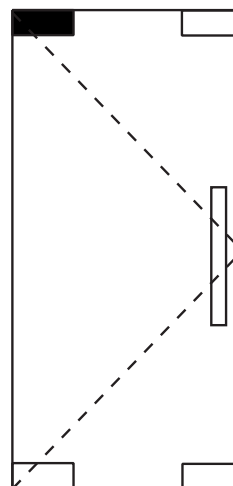


Dimensiones del herraje



Dimensiones del entrante

MP6



Ubicación en la puerta

UBICACIÓN DEL HERRAJE : parte superior de la puerta.
SE COMPLEMENTA CON : MP11.

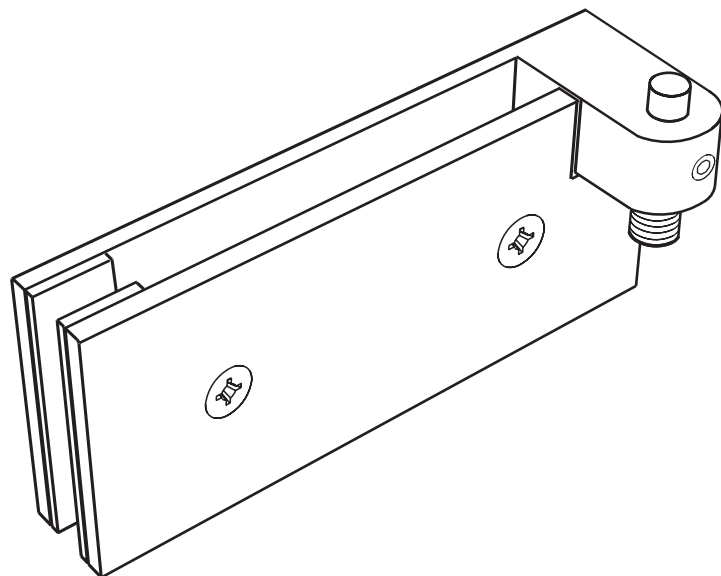
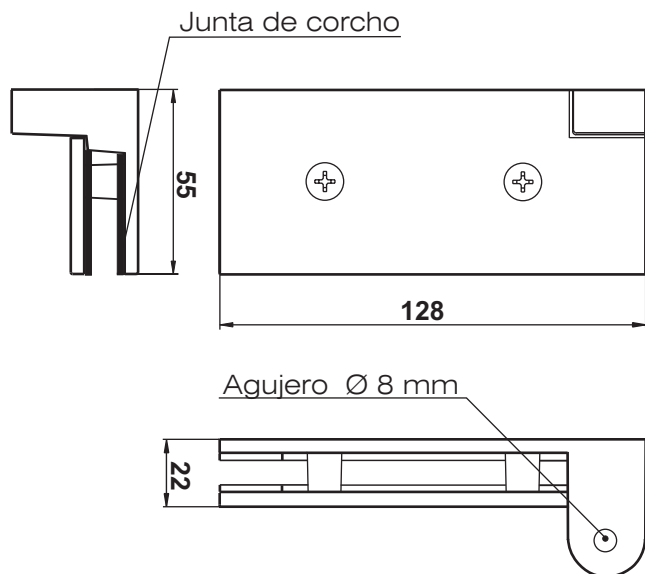
MATERIAL : Bronce inyectado.

COLOR : platil mate/brillante, bronce mate/brillante.

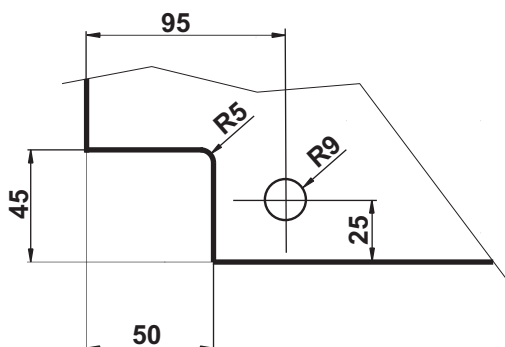
ESPEJOR DEL VIDRIO : 10mm / 12mm.

JUNTA DE CONTACTO PARA ARMADO : corcho.

OBSERVACIONES: sin mano.

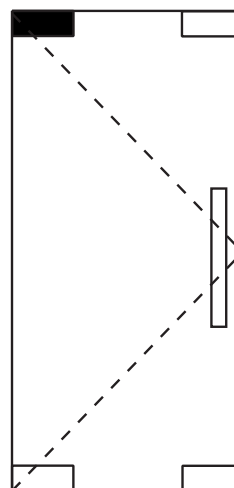


Dimensiones del herraje



Dimensiones del entrante

MP7



Ubicación en la puerta

UBICACIÓN DEL HERRAJE : parte superior de la puerta.
SE COMPLEMENTA CON : MP12.

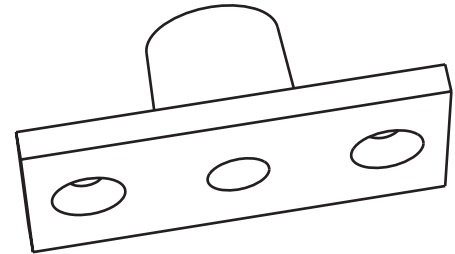
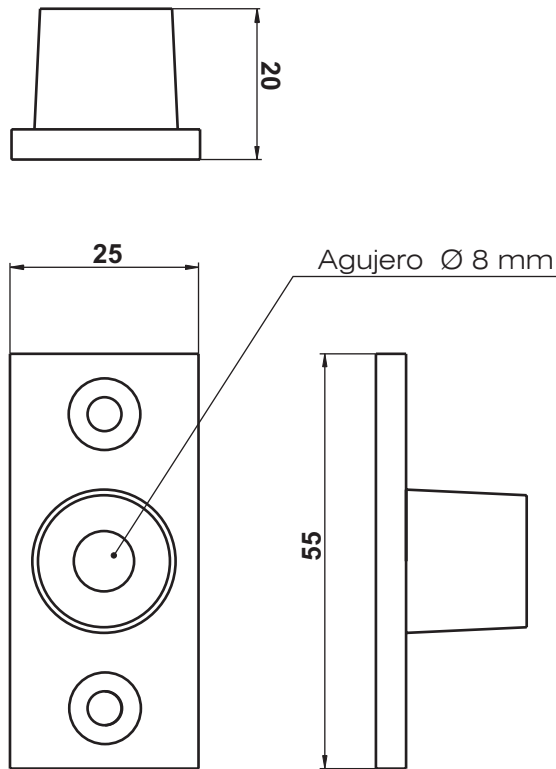
MATERIAL : Bronce inyectado.

COLOR : platil mate/brillante, bronce mate/brillante.

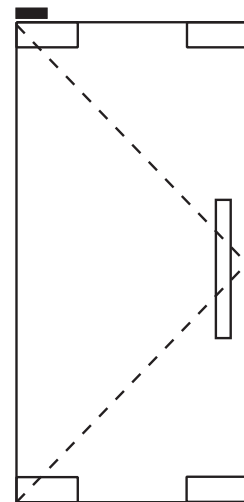
ESPESOR DEL VIDRIO : 10mm / 12mm.

JUNTA DE CONTACTO PARA ARMADO : corcho.

OBSERVACIONES: con mano.



MP11



Dimensiones del herraje

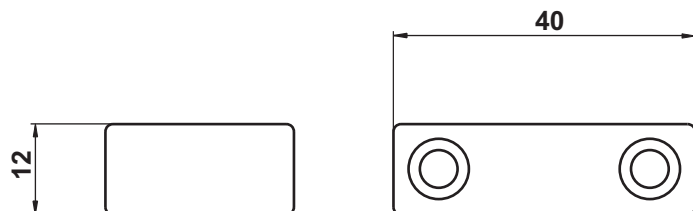
Ubicación en la puerta

UBICACIÓN DEL HERRAJE : amurado en dintel.

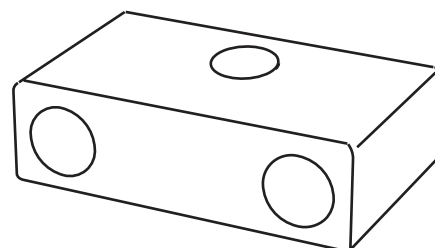
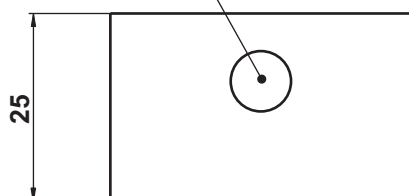
SE COMPLEMENTA CON : MP5 y MP6

MATERIAL : Bronce inyectado.

COLOR : platil mate/brillante, bronce mate/brillante.

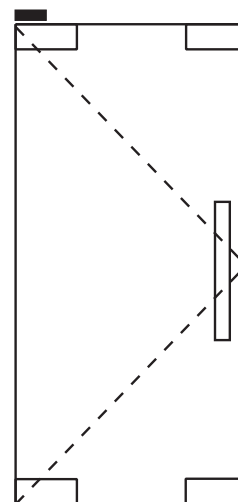


Agujero Ø 8 mm



Dimensiones del herraje

MP12



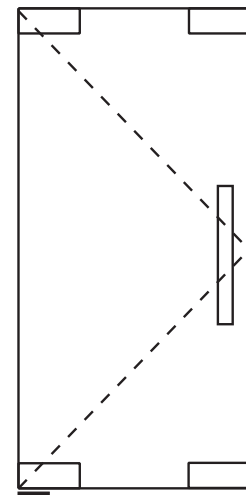
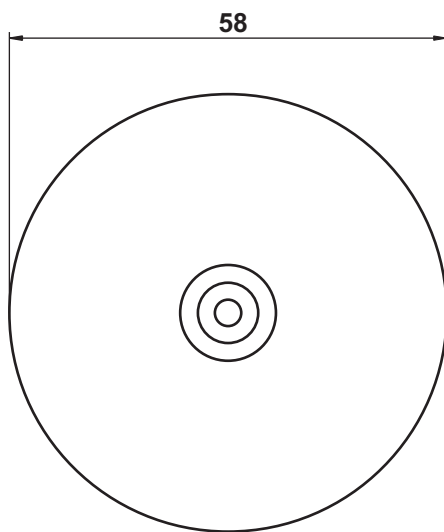
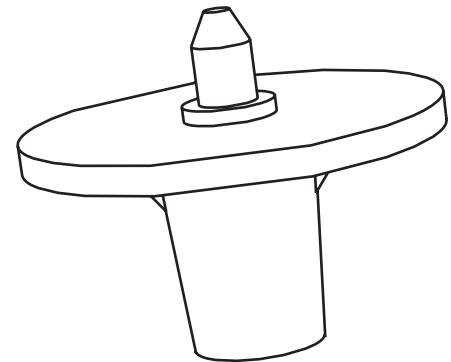
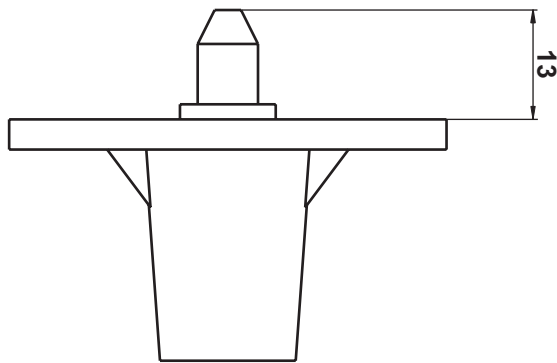
Ubicación en la puerta

UBICACIÓN DEL HERRAJE : amurado en dintel.

SE COMPLEMENTA CON : MP5 y MP6

MATERIAL : Bronce inyectado.

COLOR : platil mate/brillante, bronce mate/brillante.



Dimensiones del herraje

MP16

Ubicación en la puerta

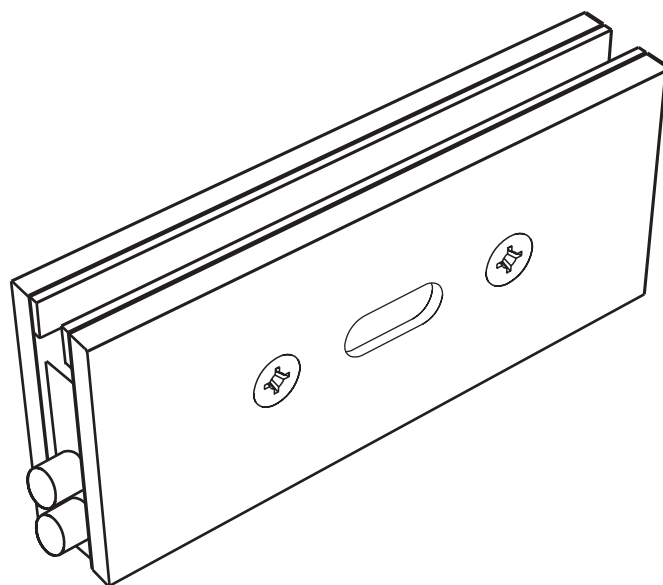
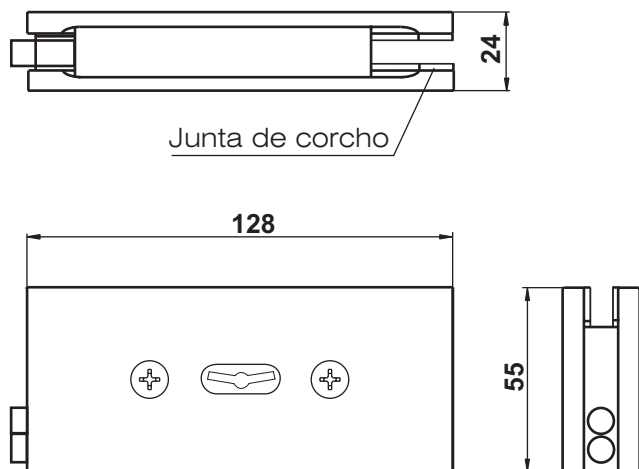
UBICACIÓN DEL HERRAJE : amurado en piso.

SE COMPLEMENTA CON : MP2, MP3, MP4.

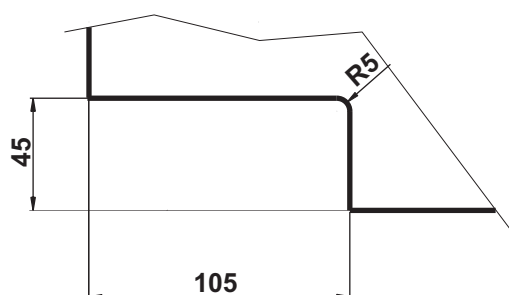
MATERIAL : Bronce inyectado.

COLOR : platin mate/brillante, bronce mate/brillante.

OBSERVACIONES: giro por bolilla de acero.

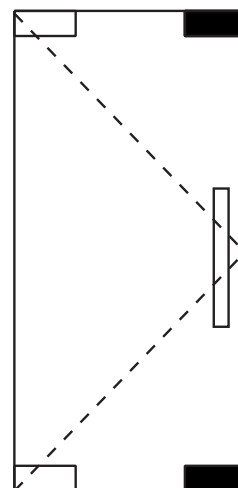


Dimensiones del herraje



Dimensiones del entrante

MP17



MP17

Ubicación en la puerta

UBICACIÓN DEL HERRAJE : parte superior e inferior de la puerta.
SE COMPLEMENTA CON : MP20

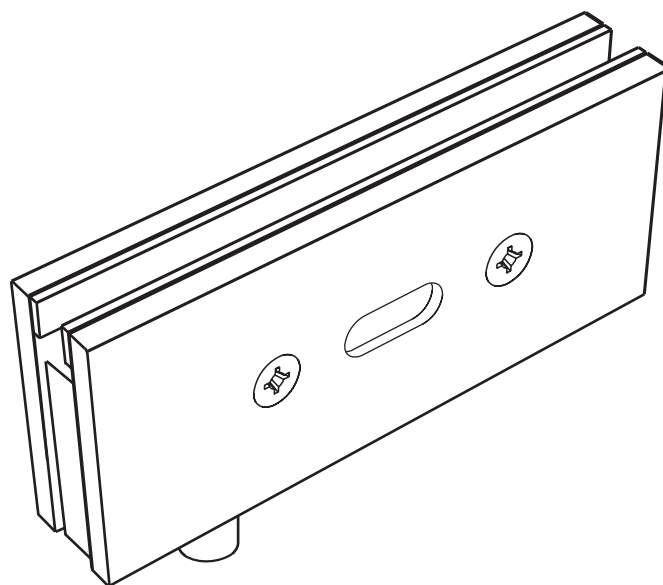
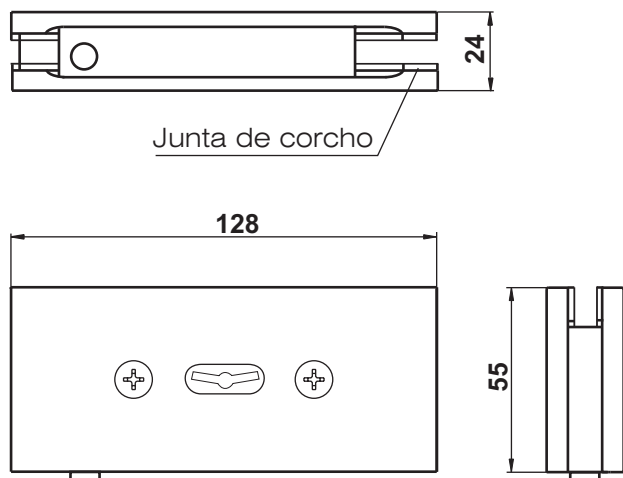
MATERIAL : Bronce inyectado.

COLOR : platil mate/brillante, bronce mate/brillante.

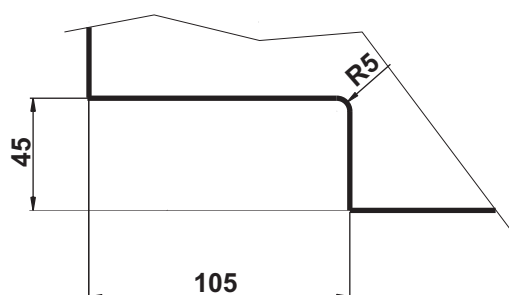
ESPEJOR DEL VIDRIO : 10mm / 12mm.

JUNTA DE CONTACTO PARA ARMADO : corcho.

OBSERVACIONES: no tiene mano.

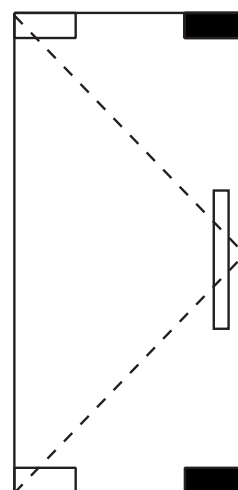


Dimensiones del herraje



Dimensiones del entrante

MP17A



MP17A

Ubicación en la puerta

UBICACIÓN DEL HERRAJE : parte inferior o superior de la puerta.
SE COMPLEMENTA CON : traba a piso o dintel.

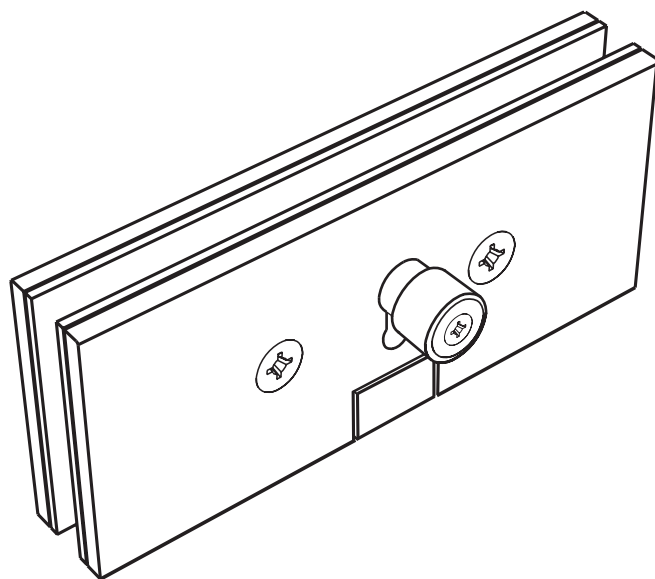
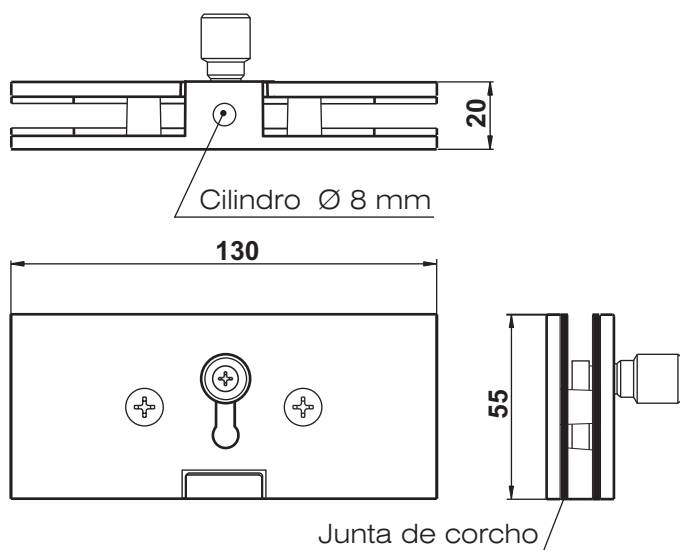
MATERIAL : Bronce inyectado.

COLOR : platin mate/brillante, bronce mate/brillante.

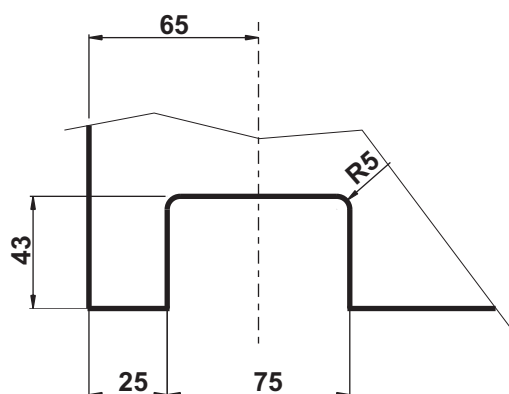
ESPESOR DEL VIDRIO : 10mm / 12mm.

JUNTA DE CONTACTO PARA ARMADO : corcho.

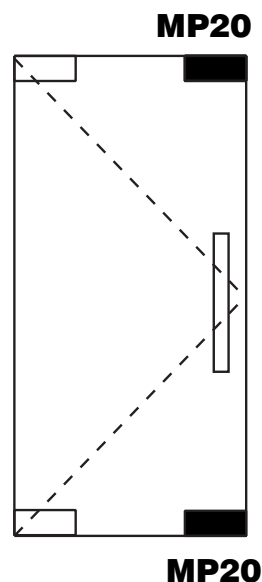
OBSERVACIONES: sin mano.



Dimensiones del herraje



Dimensiones del entrante



Ubicación en la puerta

UBICACIÓN DEL HERRAJE : parte inferior y/o superior de la puerta.
SE COMPLEMENTA CON : traba a piso o dintel.

MATERIAL : Bronce inyectado.

COLOR : platil mate/brillante, bronce mate/brillante.

ESPESOR DEL VIDRIO : 10mm / 12mm.

JUNTA DE CONTACTO PARA ARMADO : corcho.

OBSERVACIONES: sin mano.