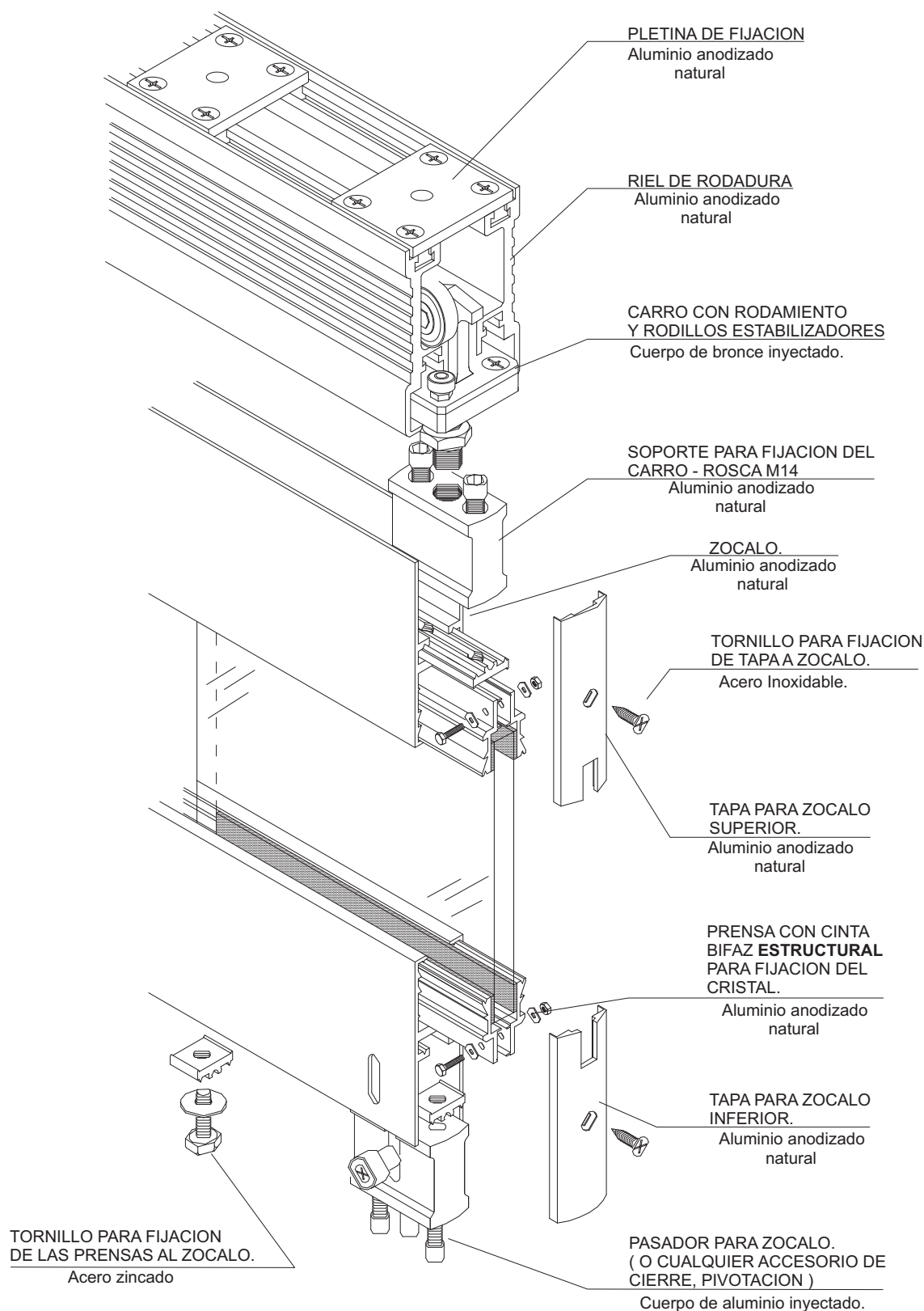


COMPONENTES DEL PANEL CORREDIZO *metalflex*



LOS PERFILES SE ENTREGAN ANODIZADOS EN TONO NATURAL O SEGUN MUESTRA COLOR SOLICITADA POR EL CLIENTE. LOS COLORES PODRAN SER POR ANODIZADO O POR PINTURAS EN POLVO.